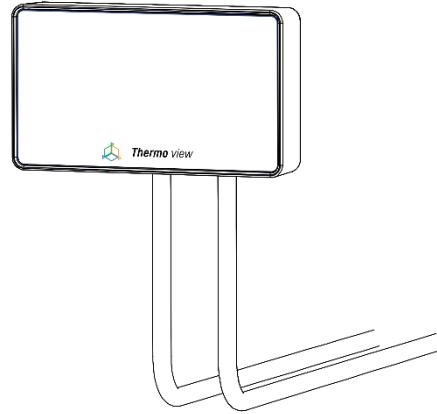




**Benutzerhandbuch**

**Version 1.3**



# Thermo view

Lieber Kunde, vielen Dank für Ihren Einkauf bei uns.



**GERMANY**

[www.reeffactory.com](http://www.reeffactory.com)



## Inhaltsverzeichnis

---

I. Eingangskonfiguration des Thermo view-Geräts .....	4
II. Betriebskonfiguration des Thermo view .....	6
III. Zurücksetzen des Geräts .....	14
IV. Smart Reef .....	15
V. Technische Probleme und mögliche Ursachen .....	16
VI. Mitgeliefertes Netzteil .....	18



**WICHTIGE INFORMATIONEN:** Der Thermo view ist nicht vollständig wasserdicht. Tauchen Sie den oberen Teil des Geräts nicht in Wasser, wo sich die elektronische Steuerung befindet. Das Eintauchen des Geräts kann es dauerhaft beschädigen.



**WICHTIGE INFORMATIONEN:** Lesen Sie vor der Einrichtung und Verwendung des Geräts die gesamte Anleitung sorgfältig durch. Der Inhalt des Handbuchs kann geringfügige Unterschiede zwischen der Darstellung auf dem Bildschirm des Geräts und den Beschreibungen im Handbuch aufweisen. In diesem Handbuch werden die Funktionen eines Geräts beschrieben, das über die neueste Firmware-Version verfügt. Die Versionsnummer der Firmware finden Sie rechts unten auf dem Display unter der Seriennummer. Sollte die Firmware-Version älter sein, aktualisieren Sie diese bitte, damit Sie die neuesten Funktionen nutzen können. Im Lieferumfang sind folgende Artikel enthalten: ein Gerät, ein spezielles Netzteil, ein Magnet zum Zurücksetzen des Gerätes und eine Kurzanleitung. Die folgenden Schritte helfen Ihnen, Ihr Gerät richtig zu konfigurieren.



**Benötigen Sie unsere Hilfe?**

Schreiben Sie uns an [support@reeffactory.com](mailto:support@reeffactory.com)



#### **WICHTIGE INFORMATIONEN: AUSPACKEN**

Für den Transport haben wir das Gerät durch die Verpackung gegen Beschädigung gesichert. Nach dem Auspacken entsorgen Sie bitte umweltfreundlich die Verpackungsteile. Alle Verpackungsmaterialien sind umweltverträglich, hundertprozentig wieder zu verwerten und wurden mit einem entsprechenden Symbol gekennzeichnet. Achtung! Die Verpackungsmaterialien (Polyäthylenbeutel, Polystyrolstücke etc.) sind beim Auspacken von Kindern fern zu halten.



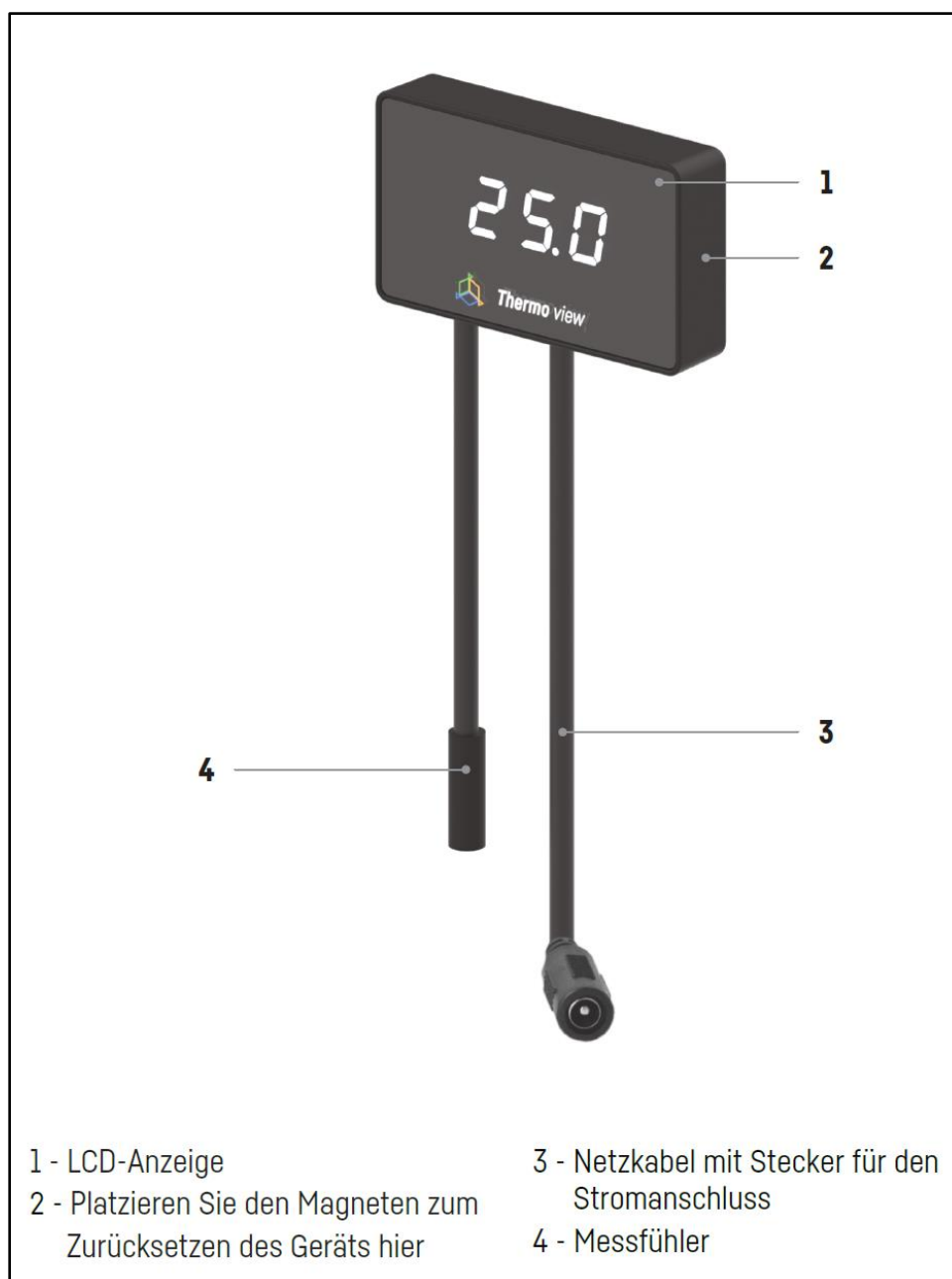
#### **WICHTIGE INFORMATIONEN: ENTSORGUNG DES ALTGERÄTES**

Dieses Gerät wurde gemäß der EU-Richtlinie 2012/19/UE. Dieses Produkt darf am Ende seiner Lebensdauer nicht über den normalen Haushaltsabfall entsorgt werden, sondern muss an einer Sammelstelle für das Recycling von elektrischen und elektronischen Geräten abgegeben werden. Das Symbol weist darauf hin. Die Sammelpunkte, darunter die lokalen Geschäfte und Gemeindeeinrichtungen, ermöglichen die Abgabe des Altgerätes. Eine fachgerechte Entsorgung von elektrischen und elektronischen Altgeräten verhindert eventuelle Gesundheitsschäden und Umweltbelastungen, die aus dem Kontakt mit gefährlichen Stoffen und der falschen Deponierung und Verarbeitung von solchen Geräten resultieren.

# I. Eingangskonfiguration des Thermo view-Geräts

Um das Gerät richtig zu konfigurieren, befolgen Sie bitte die nachstehenden Anweisungen.

1. Installieren Sie den Temperatursensor so im Aquarium, dass eine genaue Temperaturmessung möglich ist. Stellen Sie sicher, dass sich der Sensor nicht in unmittelbarer Nähe zum Beispiel des Heizelements befindet.
2. Um das Gerät richtig zu installieren, machen Sie sich mit der folgenden Grafik vertraut.



Schließen Sie das Gerät über ein dediziertes Netzteil an die Stromversorgung an. Wenn das Gerät betriebsbereit ist, hören Sie einen kurzen Ton und die aktuelle Temperatur wird auf dem Display angezeigt.



**WICHTIGE INFORMATIONEN: Der Thermo view ist nicht vollständig wasserdicht. Tauchen Sie den oberen Teil des Geräts nicht in Wasser, wo sich die elektronische Steuerung befindet. Das Eintauchen des Geräts kann es dauerhaft beschädigen.**

3. Das Gerät kann über einen Browser auf Ihrem Computer, Laptop, Tablet oder Smartphone konfiguriert werden. Öffnen Sie dazu die Liste der verfügbaren Wi-Fi-Netzwerke und suchen Sie das Netzwerk, dessen Name der Seriennummer des Geräts entspricht, zum Beispiel: **RFTVXXXXXXXXXXXXX**. Unser Gerät arbeitet mit 2,4 GHz Bandbreite. Um sich anzumelden, verwenden Sie das Passwort: **reeffactory**
4. Wenn Sie mit dem Netzwerk des Geräts verbunden sind, öffnen Sie Ihren Browser und gehen Sie zu [www.thermoview.io](http://www.thermoview.io)
5. Wenn Sie die folgende Meldung sehen, nachdem Sie die richtige Adresse in die Adressleiste eingegeben haben, sind Sie möglicherweise noch mit Ihrem Heimnetzwerk verbunden (kabelgebunden oder drahtlos).

Diese Domain wird zum Konfigurieren des **Smart Reef** -Geräts verwendet.  
Wenn dieser Text angezeigt wird, bedeutet dies, dass Sie nicht ordnungsgemäß am Wi-Fi-Gerät angemeldet sind.  
Stellen Sie eine Verbindung zum Wi-Fi her Nur für WLAN-Geräte (WLAN-Passwort ist **reeffactory**) und aktualisieren Sie diese Seite.



Versuchen Sie noch einmal, sich mit dem Gerät zu verbinden und wiederholen Sie den Vorgang.

## II. Betriebskonfiguration des Thermo view

Konfigurieren Sie das Gerät in fünf einfachen Schritten.

**Schritt eins** – Wählen Sie die Sprache aus, die Sie bei der Bedienung des Geräts verwenden möchten.

### Herzlich willkommen!

Vielen Dank, dass Sie sich für unser Gerät entschieden haben!

Jetzt muss es noch konfiguriert und mit **Smart Reef** verbunden werden.

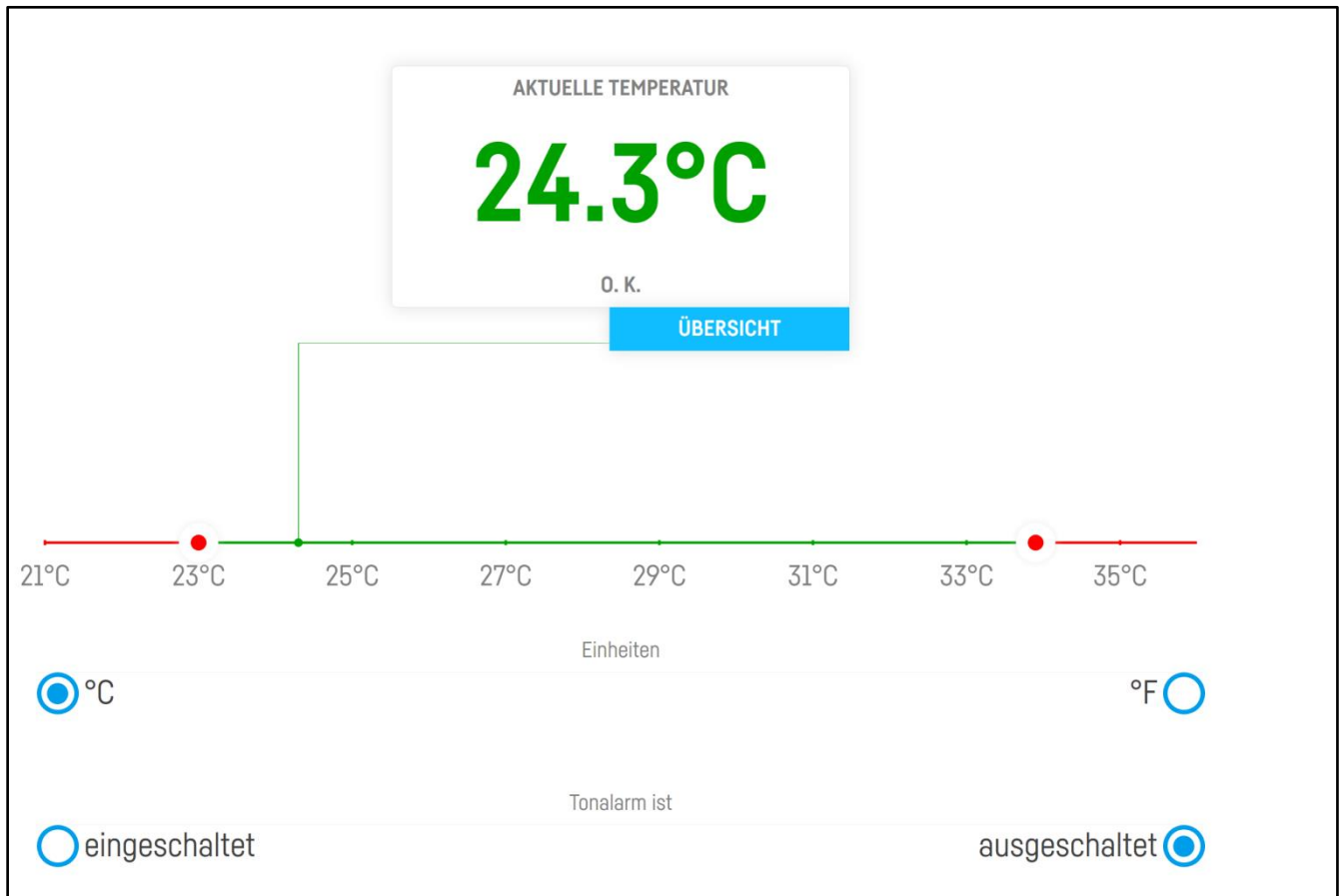
Bitte wählen Sie die Sprache aus und klicken Sie auf „weiter“.

<input type="radio"/> English	<input type="radio"/> Italiano
<input checked="" type="radio"/> Deutsch	<input type="radio"/> Nederlands
<input type="radio"/> Français	<input type="radio"/> Polski
<input type="radio"/> Español	<input type="radio"/> 中文

SCHRITT 1/5

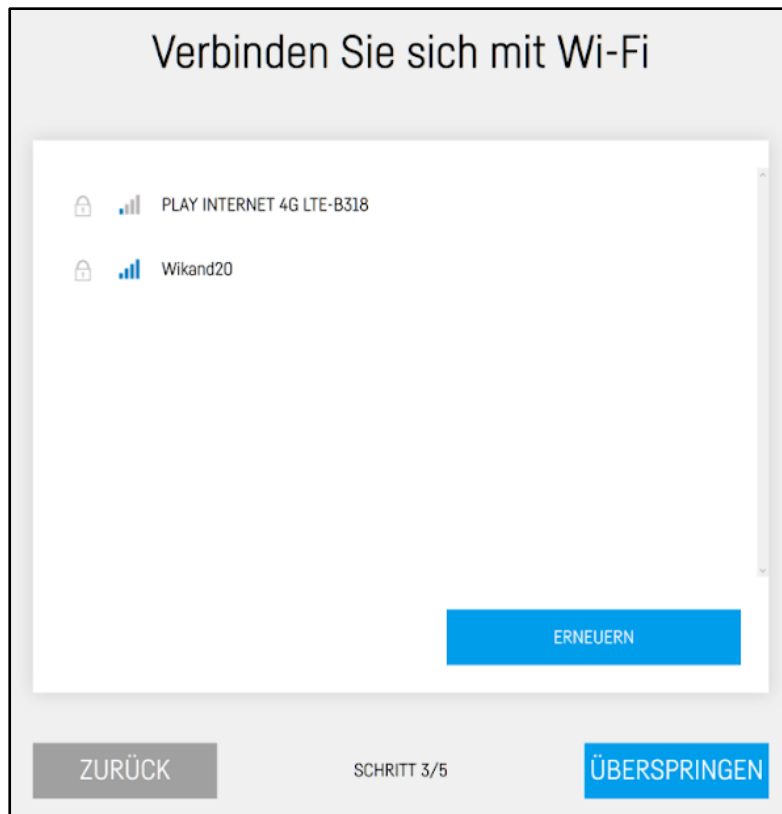
[WEITER](#)

**Schritt zwei** – konfigurieren Sie die Temperaturgrenzen. Wählen Sie zunächst die Temperatureinheit unterhalb der Temperaturskala. Nun „greifen“ Sie die roten Schieberegler und bewegen sie auf die gewünschte Temperatur. Sie können auch den akustischen Alarm ein- und ausschalten, der bei Überschreiten der Temperatur einsetzt.



Wenn die Temperatur den Grenzwert überschreitet [Standard ist 23 °C und 27 °C], sendet Thermo View eine Benachrichtigung an Ihre Geräte, die Sie darüber informiert. Wenn der akustische Alarm eingeschaltet ist, wird auch ein akustischer Alarm ausgelöst.

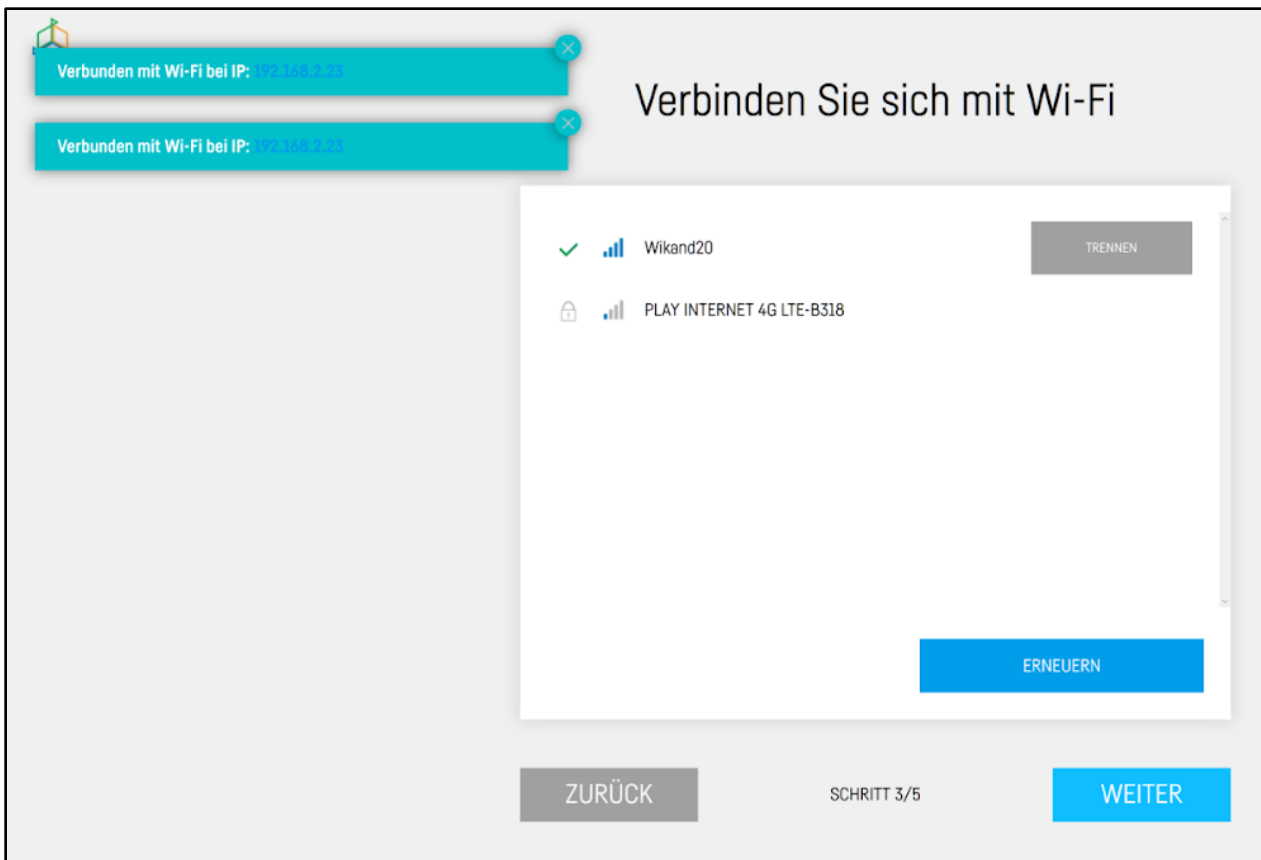
**Schritt drei** - Verbinden Sie das Gerät mit Ihrem Heim-WLAN. Wenn das Netzwerk gesichert ist, geben Sie bitte das Passwort ein, mit dem es vor unbefugten Zugriffen geschützt wird.



Wenn das Gerät sich nicht gleich mit Ihrem Heim-WLAN verbindet, wiederholen Sie bitte die vorherigen Schritte. Ein erfolgreicher Verbindungsaufbau kann von Ihrem Netzwerkgerät und dessen Hersteller abhängen. Die Signalstärke Ihres Netzwerks sollte möglichst hoch sein. Beachten Sie, dass das Gerät, mit dem sich **Thermo view** verbindet, einen Internetzugang benötigt, um mit dem **Smart Reef**-System kommunizieren zu können.



Sobald **Thermo view** eine Verbindung zum WLAN hergestellt hat, erscheint in der linken oberen Ecke des Displays die zugeordnete IP-Adresse.



In diesem Fall waren die bisherigen Schritte der Konfiguration erfolgreich.

**Schritt vier** – Erstellen Sie ein kostenloses **Smart Reef**-Konto, indem Sie auf „Kostenloses Konto erstellen“ klicken.

Loggen Sie sich bei *Smart reef*ein

E-mail

Passwort

[Passwort vergessen?](#)

Loggen Sie

Neuen *Smart reef*

Richten Sie ein kostenloses Konto ein

ZURÜCK      SCHRITT 4/5      ÜBERSPRINGEN

Wenn Sie bereits ein **Smart Reef**-Konto haben, geben Sie bitte Ihre Anmeldedaten ein, um das neue Gerät zu Ihrem System hinzuzufügen.

Kostenloses Konto erstellen

E-Mail-Adresse

Passwort

zu kurz

Passwort wiederholen

zu kurz

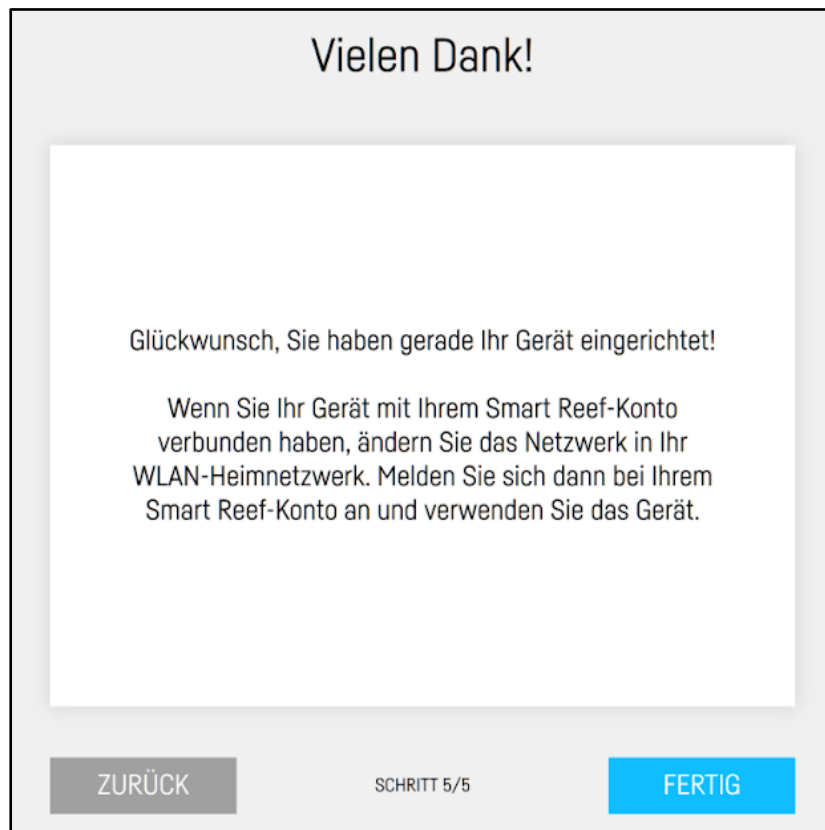
Erstellen



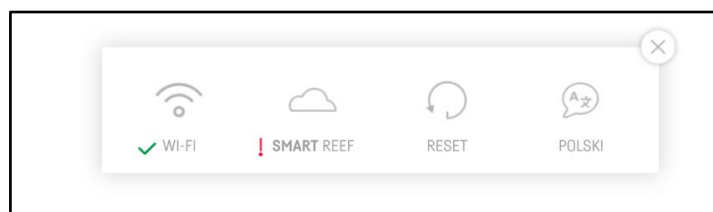
**Das Passwort für das Konto sollte möglichst komplex und sicher sein.**

Über dieses Konto können Sie das Gerät fernsteuern und auf seine zusätzlichen Funktionen zugreifen. Wenn Sie bereits ein **Smart Reef**-Konto haben, geben Sie bitte Ihre Anmeldedaten ein, um ein weiteres Gerät hinzuzufügen. Wenn Sie das Gerät nicht fernsteuern möchten, können Sie diesen Schritt überspringen. Allerdings stehen Ihnen in dem Fall auch viele weitere Vorteile nicht zur Verfügung, wie zum Beispiel der Zugang zu Geräteaktualisierungen.

Schritt fünf – Herzlichen Glückwunsch, Sie haben die Konfiguration Ihres **Thermo view** erfolgreich durchgeführt.

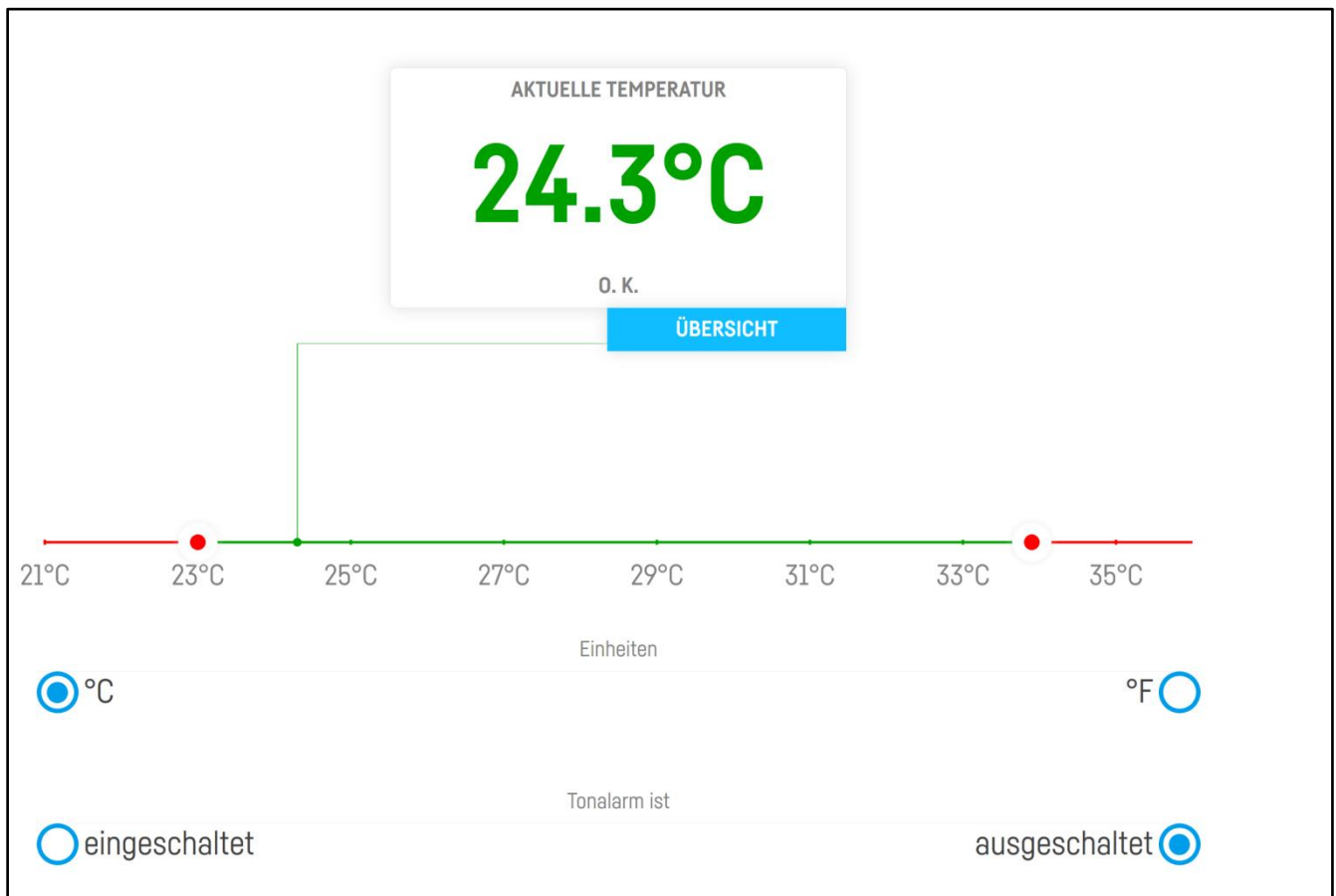


Über das Symbol in der oberen rechten Ecke des Displays können Sie Datum, Uhrzeit und die Sprache ändern, vom Gerät erfasste Benachrichtigungen einsehen, Kontakt mit uns aufnehmen und auf viele weitere interessante Funktionen des Geräts zugreifen.



✓ Symbol bedeutet, dass das Gerät verbunden ist, während ! bedeutet, dass keine Verbindung besteht.

Nach dem Abschluss des Vorgangs [Bestätigung mit der Schaltfläche „FERTIG“) werden der aktuelle Status des Geräts auf dem Display sowie weitere Optionen angezeigt.



### III. Zurücksetzen des Geräts

---

Wenn Ihr Gerät nicht richtig funktioniert, Sie es erneut konfigurieren möchten oder die Verbindung mit dem Gerät trotz wiederholter Versuche nicht hergestellt werden kann, können Sie es auf die Werkseinstellungen zurücksetzen, indem Sie den im Lieferumfang enthaltenen Magneten an der Position des Gehäuses anbringen, die auf der Darstellung am Anfang dieses Handbuchs zu sehen ist.



Bringen Sie den Magnet an der angezeigten Stelle neben dem Aufkleber **Reset**.

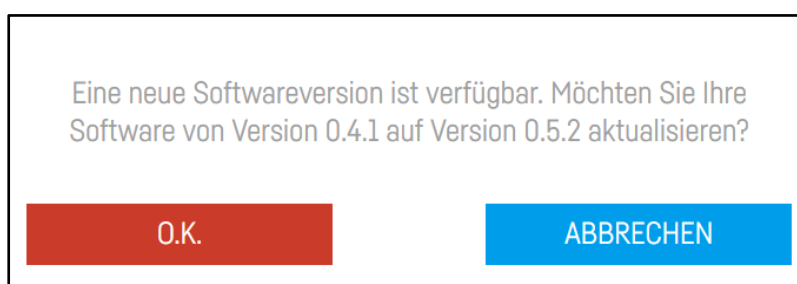
## IV. Smart Reef

---

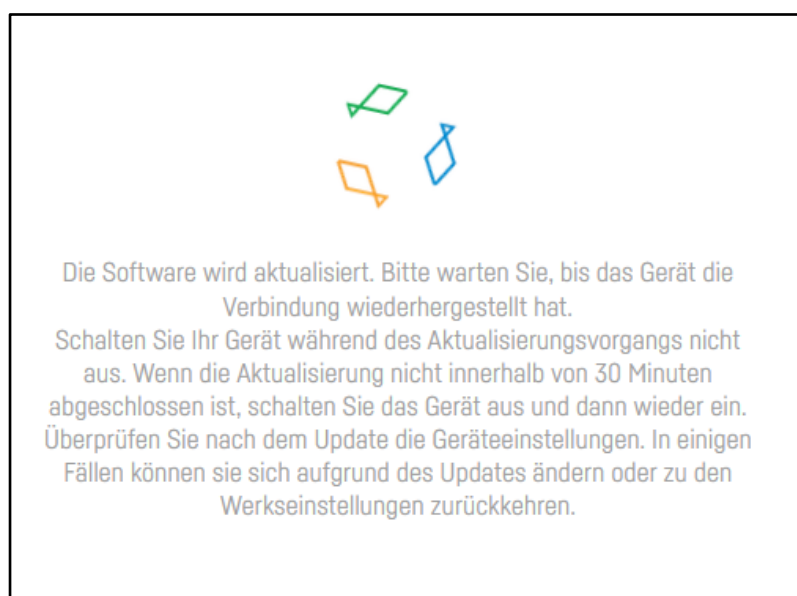
Stellen Sie über einen Computer oder ein Mobilgerät eine Verbindung zu Ihrem Heimnetzwerk her. Öffnen Sie dann die Seite [www.reeffactory.com](http://www.reeffactory.com) und melden Sie sich an Ihrem Smart Reef-Konto an. Prüfen Sie, ob Ihr Gerät auf der Geräteliste steht.

Sie können den Namen des Geräts ändern und es einem Aquarium zuweisen. Die Seriennummer Ihres Geräts und die Version seiner Firmware werden rechts unten auf dem Display angezeigt.

Da unsere Geräte in die Kategorie SMART fallen und von uns regelmäßig weiterentwickelt werden, erhalten Sie gelegentlich Benachrichtigungen über Firmware-Aktualisierungen, die die Funktion Ihres Geräts weiter verbessern.



Betätigen Sie OK, um den automatischen Aktualisierungsprozess für Ihr Gerät zu starten.



Zusätzliche und aktuelle Informationen über das Gerät, seine Bedienung und die Konfiguration entnehmen Sie bitte dem Abschnitt des Produktes auf unserer Internetseite [www.reeffactory.com](http://www.reeffactory.com)

## V. Technische Probleme und mögliche Ursachen

Die nachfolgende Tabelle bietet Ihnen Informationen zu Problemen, die beim Betrieb des Geräts auftreten können, sowie Tipps zu deren Behebung.

? <b>Problem</b>	! <b>Ursache</b>	<b>Vorgehensweise</b>
Das Gerät lässt sich nicht einschalten und sendet kein WLAN-Signal	Kein Strom	Prüfen Sie, ob das Netzkabel richtig mit der Steckdose verbunden ist. Verwenden Sie dann den Magneten, um das Gerät auf die Werkseinstellungen zu bringen. Überprüfen Sie, ob das Problem behoben wurde.
Kann mich nicht am Gerät anmelden	Keine direkte Verbindung zwischen dem Gerät und Ihrem Telefon/Computer	Überprüfen Sie, ob Ihr Computer oder Telefon mit dem Netzwerk des Geräts verbunden ist. Manchmal verbindet es sich automatisch wieder mit Ihrem Heimnetzwerk. Überprüfen Sie, ob das Problem behoben wurde.
Das Gerät ist im Smart Reef nicht sichtbar	Das Gerät wurde nicht richtig mit Ihrem Heimnetzwerk verbunden oder ist nicht beim Smart Reef angemeldet	Melden Sie sich beim Gerät an und prüfen Sie, ob die Smart Reef- und Internet-Statussymbole anzeigen, dass das Gerät richtig verbunden ist. Wenn dies nicht der Fall ist, loggen Sie sich bitte in Ihr Konto ein oder verbinden Sie das Gerät mit Ihrem Heimnetzwerk.
Das Gerät verliert die Verbindung zum Smart Reef	Die Reichweite Ihres Heimnetzwerks reicht nicht aus	Denken Sie daran, dass Ihr Heimnetzwerk in verschiedenen Räumen unterschiedliche Signalstärken haben kann. Sie könnte in der Nähe des Geräts zu niedrig sein. Versuchen Sie, das Gerät näher an Ihren Router zu stellen oder verwenden Sie einen Repeater, um die Reichweite Ihres Heimnetzwerks in der Umgebung zu erweitern. Überprüfen Sie, ob das Problem behoben wurde.
Das Gerät überträgt kein WLAN oder Sie können sich nicht am Gerät anmelden.	Das Gerät muss möglicherweise zurückgesetzt werden	Setzen Sie den Magneten an die dafür vorgesehene Stelle am Gehäuse, warten Sie 5 Sekunden. Öffnen Sie die Liste der verfügbaren Netzwerke, verbinden Sie sich mit dem Gerät und führen Sie die Konfiguration durch.
Fehlermeldung auf dem Bildschirm angezeigt	Temperatursensorfehler	Das Gerät muss zur Überprüfung an das autorisierte Service Center zurückgesendet werden





Wenn die oben genannten Lösungen Ihr Problem nicht lösen konnten, kontaktieren Sie uns bitte unter [support@reeffactory.com](mailto:support@reeffactory.com) und beschreiben Sie Ihr Problem. Weitere und aktuelle Informationen zum Gerät, seinem Service und seiner Konfiguration finden Sie immer auf unserer Webseite [www.reeffactory.com](http://www.reeffactory.com) im Produkt-Reiter.

**MERKEN.** Wenn Sie nicht über die Fähigkeiten, Kenntnisse und Erfahrungen verfügen, führen Sie niemals Reparaturen am Gerät selbst durch. Das Gerät wird mit einer Spannung von 110V-230V betrieben. Das Arbeiten mit Spannung kann zu Stromschlägen, Gesundheitsschäden und sogar zum Tod führen. Die Wartung muss von qualifizierten Technikern durchgeführt werden.

## VI. Mitgeliefertes Netzteil

---

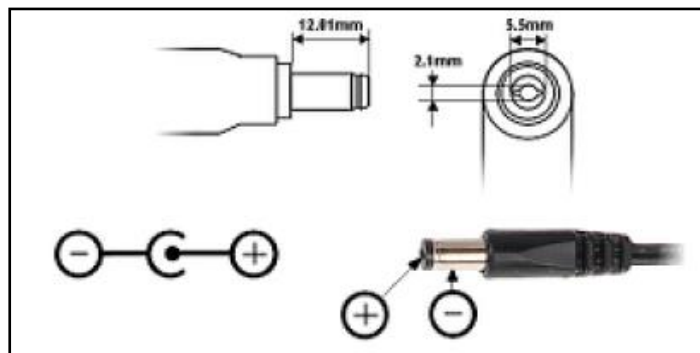
1. Achten Sie darauf, das Netzteil erst mit dem Gerät und dann mit der Stromzufuhr zu verbinden.
2. Das Netzteil wird über das öffentliche Stromnetz versorgt. Es besteht das Risiko eines Stromschlags. Entfernen Sie das Gehäuse des Netzteils nicht selbst!
3. Es besteht das Risiko eines Feuers oder Stromschlags. Lassen Sie die Lüftungsschlitze des Netzteils frei, um eine natürliche Luftzirkulation zu ermöglichen, und schützen Sie das Gerät vor Fremdoobjekten oder verschütteten Flüssigkeiten.
4. Die Verwendung eines falschen Gleichstrom-Steckers für oder das Hineinzwängen des Gleichstrom-Steckers in ein elektronisches Gerät können zu dessen Fehlfunktion oder seiner Beschädigung führen.
5. Arbeitsflächen-Netzteile müssen auf einer stabilen Oberfläche abgelegt werden. Durch Stürze können sie dauerhaft beschädigt werden.
6. Platzieren Sie Netzteile nicht an Orten mit hoher Luftfeuchtigkeit oder neben Wasser.
7. Platzieren Sie Netzteile nicht an Orten mit hoher Umgebungstemperatur oder neben Wärmequellen oder Brandherden.
8. Der Ausgangsstrom und die Ausgangsleistung dürfen die in der Spezifikation vorgeschriebenen Nennwerte nicht überschreiten.
9. Trennen Sie die Stromversorgung des Geräts, bevor Sie es reinigen. Verwenden Sie keine Flüssigkeiten oder Sprays für die Reinigung. Wischen Sie das Gerät lediglich mit einem feuchten Tuch ab.
10. Zur Entsorgung dieses Geräts wenden Sie sich an ein lizenziertes Recycling-Unternehmen vor Ort. Entsorgen Sie Ihr Netzteil nicht in Ihrem Restmüll.

Die unten aufgeführte Tabelle enthält passende Netzteile für unsere Geräte sowie deren Modellbezeichnungen und Namen.

<b>Modell des Netzteils</b>	<b>Parameter des Netzteils</b>	<b>Spezifikation des Netzteils</b>	<b>Liste kompatibler Geräte</b>
TPS-1201000ZZ	Steckernetzteil 12 V 1 A DC	Eingangsspannung: 100-240 V AC Betriebsfrequenz: 50-60 Hz Maximaler Eingangsstrom: 0,6 A Ausgangsspannung: 12 V DC (11,4-12,6 V) Ausgangsstrom: Max. 1 A Anschlusssteckertyp: DC 5,5/2,1	<ol style="list-style-type: none"> <li>1. Level sensor *</li> <li>2. Thermo view *</li> <li>3. pH meter Plus *</li> <li>4. TDS meter Plus *</li> </ol> <p>* Die Geräte der ersten Generation wurden mit einem 3,3 V 2 A-Netzteil betrieben. Bevor Sie ein Netzteil kaufen, kontaktieren Sie uns, damit wir herausfinden können, welches zu Ihrem Gerät passt.</p>
TPS-1202000ZZ	Steckernetzteil 12 V 2 A DC	Eingangsspannung: 100-240 V AC Betriebsfrequenz: 50-60 Hz Maximaler Eingangsstrom: 0,6 A Ausgangsspannung: 12 V DC (11,4-12,6 V) Ausgangsstrom: Max. 2 A Anschlusssteckertyp: DC 5,5/2,1	<ol style="list-style-type: none"> <li>1. Dosing pump</li> <li>2. Dosing pump Pro</li> <li>3. Dosing pump X3</li> <li>4. Salinity guardian</li> </ol>
TPS-1204000ZZ	Steckernetzteil 12 V 4 A DC	Eingangsspannung: 100-240 V AC Betriebsfrequenz: 50-60 Hz Maximaler Eingangsstrom: 1,2 A Ausgangsspannung: 12 V DC (11,4-12,6 V) Ausgangsstrom: Max. 4 A Anschlusssteckertyp: DC 5,5/2,1	<ol style="list-style-type: none"> <li>1. Dosing pump Large</li> </ol>
GST120A24R7B	Arbeitsflächen-Netzteil 24 V 5 A DC	Eingangsspannung: 85-264 V AC Betriebsfrequenz: 47-63 Hz Maximaler Eingangsstrom: 1,4 A Ausgangsspannung: 24 V DC (23,8-25,2 V) Ausgangsstrom: Max. 5 A Anschlusssteckertyp: R7B 4 PIN	<ol style="list-style-type: none"> <li>1. Reef flare S</li> <li>2. Reef flare Pro S</li> </ol>
GST220A24R7B	Arbeitsflächen-Netzteil 24 V 9,2 A DC	Eingangsspannung: 85-264 V AC Betriebsfrequenz: 47-63 Hz Maximaler Eingangsstrom: 1,7 A Ausgangsspannung: 24 V DC (23,8-25,2 V) Ausgangsstrom: Max. 9,2 A Anschlusssteckertyp: R7B 4 PIN	<ol style="list-style-type: none"> <li>1. Reef flare M</li> <li>2. Reef flare Pro M</li> <li>3. Reef flare L</li> </ol>

GST280A24R7B	Arbeitsflächen-Netzteil 24 V 11,67 A DC	Eingangsspannung: 85-264 V AC Betriebsfrequenz: 47-63 Hz Maximaler Eingangsstrom: 2,0 A Ausgangsspannung: 24 V DC (23,8-25,2 V) Ausgangsstrom: Max. 11,67 A Anschlusssteckertyp: R7BF 4 PIN	1. Reef flare Pro L
GST280A24R7B	Arbeitsflächen-Netzteil IDLC-45A-500	Eingangsspannung: 90-295 V AC Betriebsfrequenz: 47-63 Hz Maximaler Eingangsstrom: 0,16 A Ausgangsspannung: 35-50 V Ausgangsstrom: Max. 0,5 A Anschlusssteckertyp: Nicht anwendbar	1. Reef flare Bar S 2. Reef flare Bar M
GST280A24R7B	Arbeitsflächen-Netzteil IDLC-45A-1050	Eingangsspannung: 90-295 V AC Betriebsfrequenz: 47-63 Hz Maximaler Eingangsstrom: 0,4 A Ausgangsspannung: 16,8-24 V Ausgangsstrom: Max. 1,05 A Anschlusssteckertyp: R7BF 4 PIN	1. Reef flare Bar L

Anschlussbelegung für DC 5,5/2,1:



Anschlussbelegung für R7B und R7BF:

