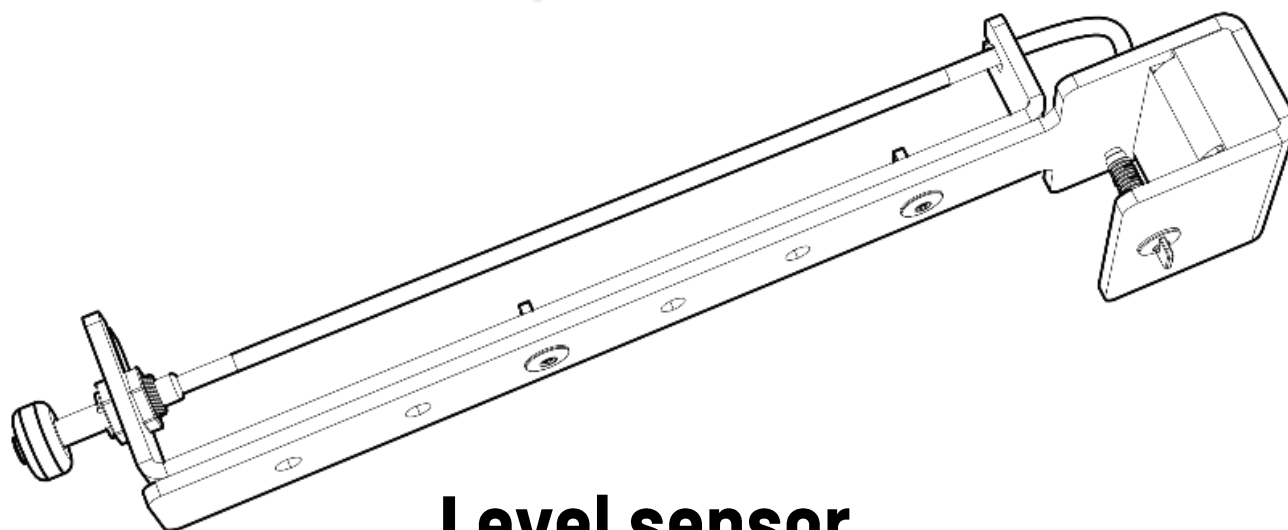




Instrukcja Obsługi

ver. 1.3



Level sensor

Drogi Kliencie, **dziękujemy za zakup.**



POLSKI

www.reeffactory.com



Spis treści

| | |
|--|----|
| I. Wstępna konfiguracja czujnika poziomu | 4 |
| II. Konfiguracja pracy czujnika poziomu | 6 |
| III. Tryby pracy czujnika poziomu..... | 14 |
| IV. Resetowanie urządzenia..... | 15 |
| V. System SMART Reef | 16 |
| VI. Problemy techniczne oraz możliwe przyczyny ich występowania..... | 17 |
| VII. Dedykowany zasilacz – instrukcja obsługi..... | 18 |



WAŻNA INFORMACJA: Urządzenie nie jest całkowicie wodoszczelne. Unikaj zanurzenia w wodzie górnej części urządzenia gdzie znajduje się elektroniczny układ sterujący. Zanurzenie urządzenia może spowodować jego trwałe uszkodzenie.



WAŻNA INFORMACJA: Przed konfiguracją i korzystaniem z urządzenia należy bardzo uważnie przeczytać całą instrukcję obsługi. W treści instrukcji mogą pojawić się niewielkie różnice między tym, co jest prezentowane na ekranie urządzenia, a opisami w instrukcji. Niniejsza instrukcja zawiera informacje o funkcjach urządzenia, w którym zainstalowana jest najnowsza wersja oprogramowania. Informacja o wersji oprogramowania wyświetlana jest zawsze w prawym dolnym rogu ekranu nad numerem seryjnym produktu. Jeżeli wersja oprogramowania jest starsza, dokonaj aktualizacji oprogramowania urządzenia, aby otrzymać dostęp do najnowszych funkcji. W zestawie z urządzeniem Level sensor otrzymujesz następujące elementy: dedykowany zasilacz, dedykowany system mocowania czujnika, magnes służący do resetowania urządzenia oraz skróconą instrukcję obsługi.



Potrzebujesz naszej pomocy? – support@reeffactory.com



WAŻNA INFORMACJA: OPAKOWANIE

Urządzenie na czas transportu zostało zabezpieczone przed uszkodzeniem przez opakowanie. Po rozpakowaniu urządzenia prosimy Państwa o usunięcie elementów opakowania w sposób nie zagrażający środowisku. Wszystkie materiały zastosowane do opakowania są nieszkodliwe dla środowiska naturalnego oraz w 100% nadają się do odzysku. Materiały opakowaniowe (woreczki polietylenowe, pianki, druty wiązkowe itp.) należy w trakcie rozpakowywania trzymać z dala od dzieci. Istnieje ryzyko połamania, zachłyśnięcia się oraz uduszenia.



WAŻNA INFORMACJA: WYCOFANIE Z EKSPLOATACJI

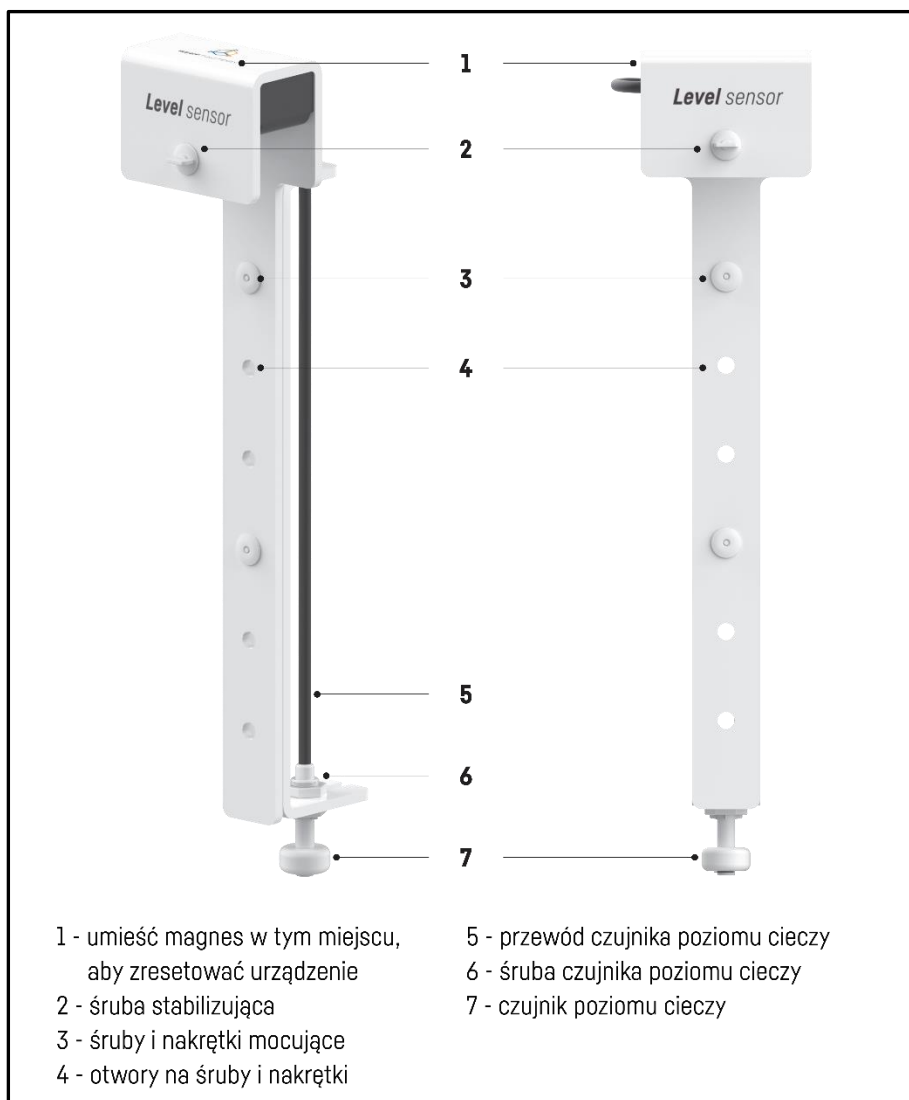
Urządzenie jest oznaczone zgodnie z Dyrektywą Europejską **2012/19/UE** oraz polską Ustawą o zużytym sprzęcie elektrycznym i elektronicznym symbolem przekreślonego kontenera na odpady. Takie oznakowanie informuje, że sprzęt ten, po okresie jego użytkowania nie może być umieszczany łącznie z innymi odpadami pochodzącymi z gospodarstwa domowego. Użytkownik jest zobowiązany do oddania go prowadzącym zbieranie zużytego sprzętu elektrycznego i elektronicznego. Prowadzący zbieranie, w tym lokalne punkty zbiórki, sklepy oraz gminne jednostki, tworzą odpowiedni system umożliwiający oddanie tego sprzętu.

Właściwe postępowanie ze zużytym sprzętem elektrycznym i elektronicznym przyczynia się do uniknięcia szkodliwych dla zdrowia ludzi i środowiska naturalnego konsekwencji, wynikających z obecności składników niebezpiecznych oraz niewłaściwego składowania i przetwarzania takiego sprzętu.

I. Wstępna konfiguracja czujnika poziomu

Aby dokonać poprawnej konfiguracji urządzenia, postępuj zgodnie z poniższą instrukcją.

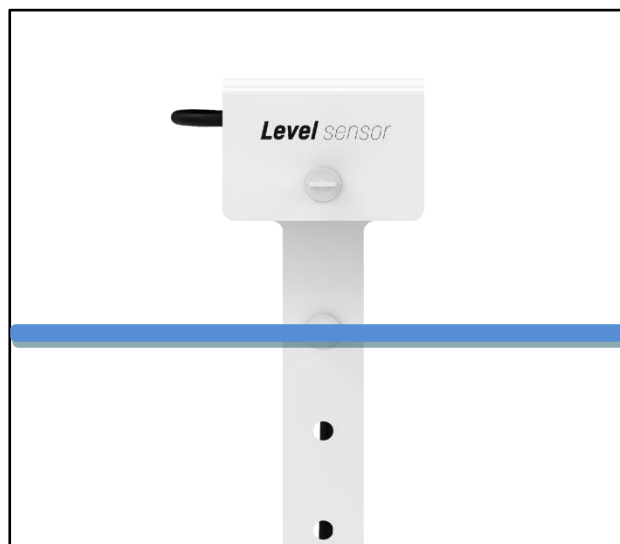
1. Zainstaluj czujnik poziomu w zbiorniku tak, aby właściwie wskazywał poziom cieczy. Zwróć uwagę aby pływak pracował bez oporów i po zanurzeniu znajdował się w górnej pozycji.
2. Aby prawidłowo zamontować urządzenie, zapoznaj się z poniższą grafiką.



3. Delikatnie dokręć śrubę stabilizującą. Staraj się nie używać nadmiernej siły, gdyż elementy urządzenia wykonane są z tworzywa sztucznego i ich odporność na naprężenia jest ograniczona technologicznie.



WAŻNA INFORMACJA: Urządzenie Level Sensor nie jest całkowicie wodoszczelne. Unikaj zanurzenia w wodzie górnej części urządzenia gdzie znajduje się elektroniczny układ sterujący. Zanurzenie urządzenia może spowodować jego trwałe uszkodzenie.



4. Po wykonanej instalacji podłącz zasilanie do czujnika poziomu przy użyciu dedykowanego zasilacza dołączonego do zestawu.
5. Urządzenie możesz skonfigurować za pomocą przeglądarki na komputerze, laptopie, tablecie lub smartfonie. Aby tego dokonać, wyświetl listę dostępnych na wybranym urządzeniu sieci bezprzewodowych Wi-Fi, a następnie wyszukaj i połącz się z siecią, której nazwa odpowiada numerowi seryjnemu urządzenia według wzoru: **RFLSXXXXXXXXXXXX**. Nasze urządzenie obsługuje sieci w technologii 2,4 GHz. Aby się zalogować, podaj hasło: **reeffactory**
6. Na tym samym urządzeniu otwórz przeglądarkę internetową, a w polu „adres strony www” wpisz: www.levelsensor.io

Jeżeli po wpisaniu właściwego adresu strony na ekranie pojawi się poniższy komunikat, oznaczać to będzie, że nie nawiązano połączenia z urządzeniem, a połączenie z Twoją domową siecią internetową (przewodowe lub bezprzewodowe) wciąż jest aktywne.

Ta domena służy do konfigurowania urządzenia **Smart Reef**.
Jeśli widzisz ten tekst oznacza to, że nie jesteś poprawnie zalogowany do Wi-Fi urządzenia.

Połącz się tylko z Wi-Fi urządzenia (hasło Wi-Fi to **reeffactory**) i odśwież tę stronę.



Spróbuj ponownie połączyć się z urządzeniem i powtórz czynności opisane powyżej

II. Konfiguracja pracy czujnika poziomu

Skonfiguruj urządzenie w pięciu prostych krokach.

Krok pierwszy - wybierz język, którym chcesz się posługiwać podczas obsługi urządzenia.

Witaj!

Dziękujemy za zakup naszego urządzenia!

Teraz trzeba je jeszcze skonfigurować i podłączyć do systemu
Smart Reef.

Wybierz język i naciśnij „Dalej”.

| | |
|--------------------------------|---|
| <input type="radio"/> English | <input type="radio"/> Italiano |
| <input type="radio"/> Deutsch | <input type="radio"/> Nederlands |
| <input type="radio"/> Français | <input checked="" type="radio"/> Polski |
| <input type="radio"/> Español | <input type="radio"/> 中文 |

KROK 1/5

DALEJ

Krok drugi - skonfiguruj parametry czujnika poziomu. Określ, czy czujnik ma reagować na zbyt niski czy na zbyt wysoki poziom cieczy oraz czy urządzenie ma generować sygnał alarmu.

Konfiguracja urządzenia

Alarm gdy płyn jest

Poniżej Powyżej

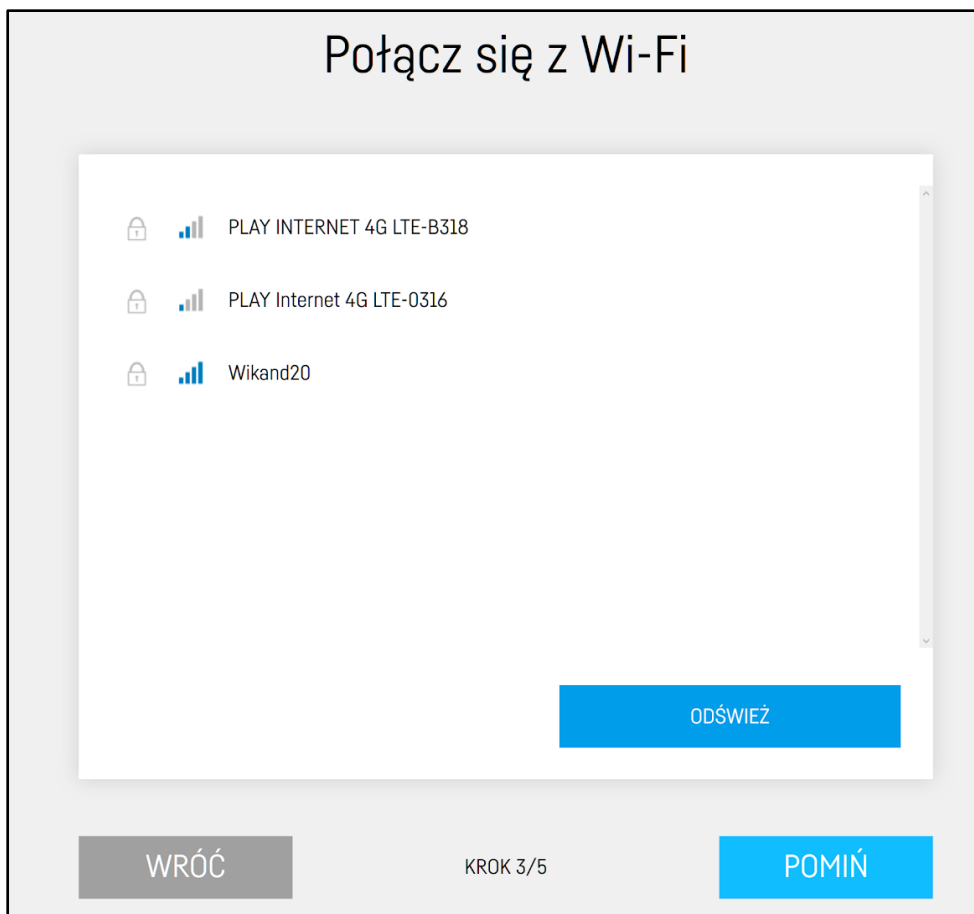
Alarm dźwiękowy jest

Włączony Wyłączony

WRÓĆKROK 2/5DALEJ

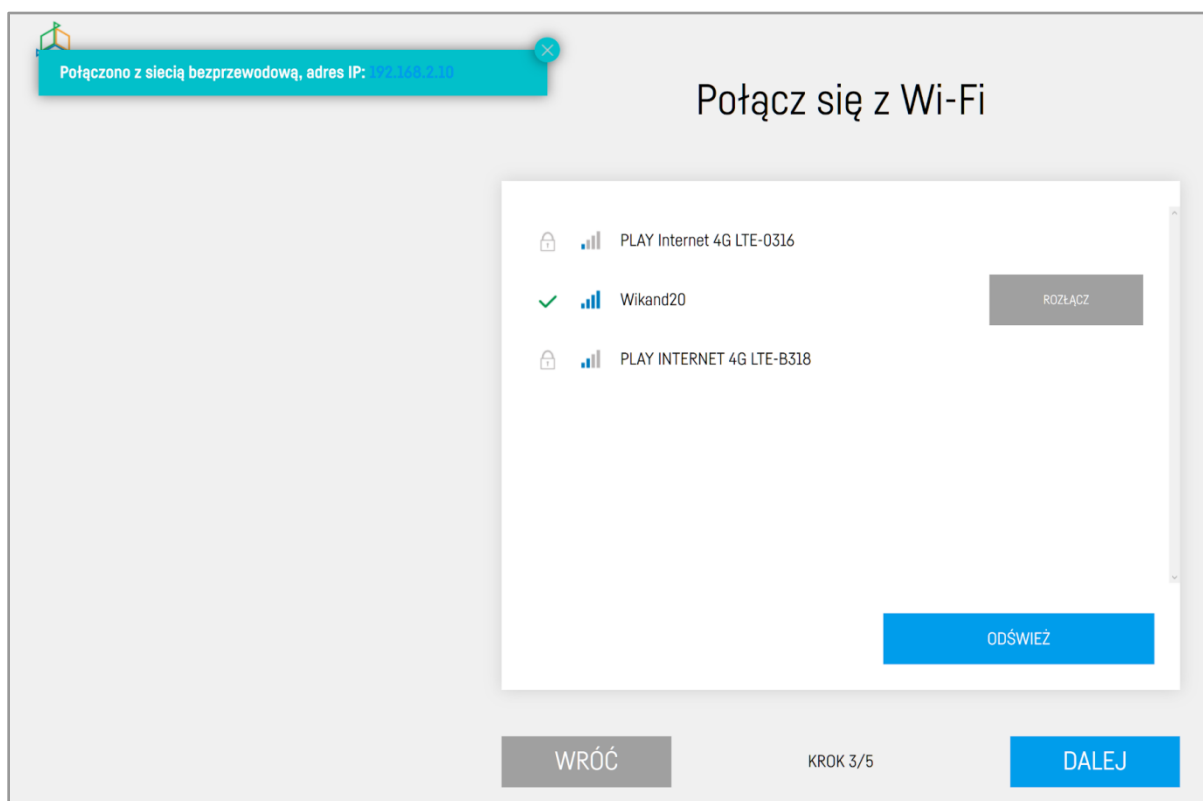
Aby uniknąć „fałszywych alarmów” spowodowanych krótkotrwałą zmianą poziomu cieczy, urządzenie wysyła powiadomienie z 15 sekundowym opóźnieniem, dokonując w tym czasie kilku dodatkowych pomiarów. W tym czasie sygnalizowany jest stan „Pomiędzy”.

Krok trzeci - połącz urządzenie z Twoją domową internetową siecią bezprzewodową Wi-Fi. Jeżeli sieć jest zabezpieczona, wprowadź hasło, które zabezpiecza domową sieć przed nieuprawnionym dostępem.

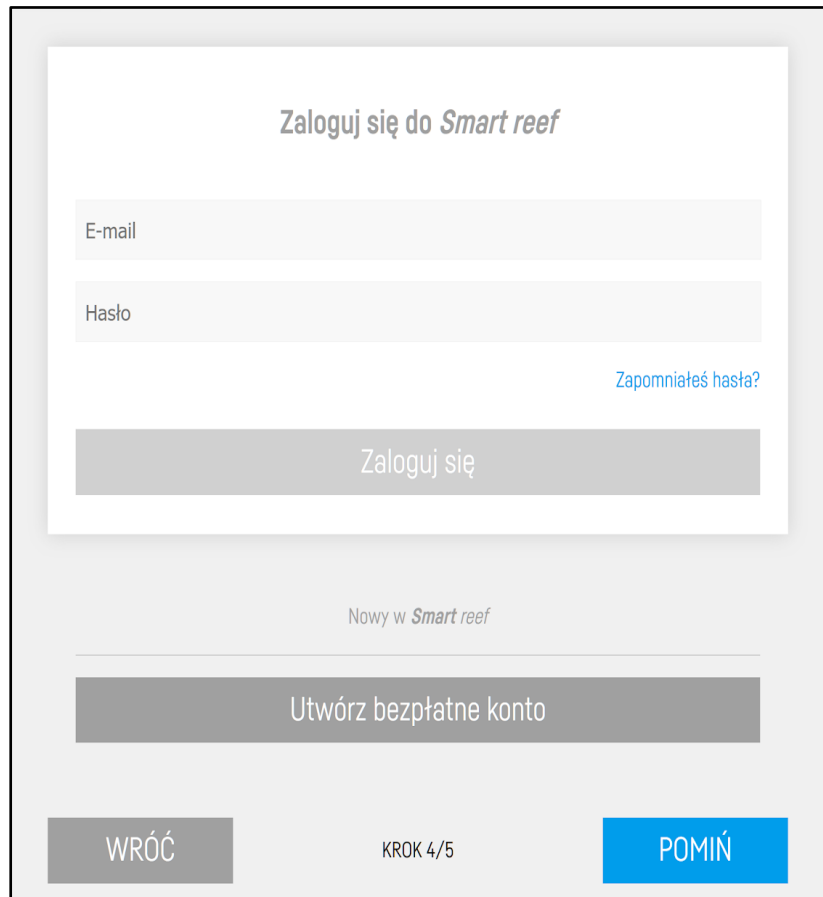


Jeżeli urządzenie nie połączy się z Twoją domową siecią bezprzewodową Wi-Fi za pierwszym razem, czynność tę będzie trzeba powtórzyć. W dużej mierze zależy to od rodzaju Twojego urządzenia sieciowego oraz jego producenta. Poziom sygnału Twojej sieci bezprzewodowej powinien być możliwie wysoki. Pamiętaj, że urządzenie, z którym łączy się **Level sensor**, musi mieć dostęp do Internetu, aby móc komunikować się z systemem **Smart Reef**.

Gdy urządzenie poprawnie połączy się z siecią bezprzewodową Wi-Fi, w lewym górnym rogu ekranu pojawi się przydzielony Twojemu urządzeniu adres IP. Będzie to dla Ciebie informacja, że wszystko idzie w dobrym kierunku.



Krok czwarty - załóż darmowe konto w systemie Smart Reef, naciskając przycisk „Utwórz bezpłatne konto”.



Zaloguj się do *Smart reef*

E-mail

Hasło

[Zapomniałeś hasła?](#)

Zaloguj się

Nowy w *Smart reef*

Utwórz bezpłatne konto

WRÓĆ KROK 4/5 POMIŃ

Jeśli masz już konto Smart Reef, wprowadź swoje dane logowania, aby dodać nowe urządzenie do systemu.



Utwórz bezpłatne konto

E-mail

Hasło
za krótkie

Powtórz Hasło
za krótkie

Utwórz



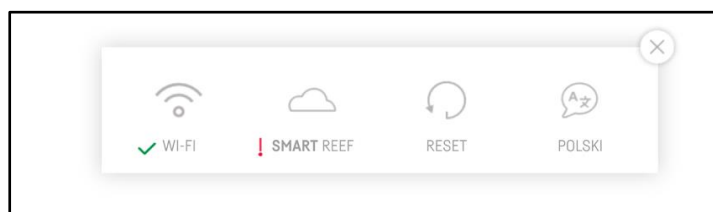
Hasło do konta powinno być odpowiednio skomplikowane i trudne do złamania.

Umożliwi to zdalne sterowanie urządzeniem oraz dostęp do dodatkowych funkcjonalności. Jeżeli posiadasz już konto **Smart Reef**, podaj dane do logowania, aby dodać kolejne urządzenie. Jeżeli nie chcesz zarządzać swoim urządzeniem zdalnie, możesz pominąć ten krok, niemniej stracisz wtedy szereg dodatkowych korzyści dotyczących jego obsługi, w tym możliwość aktualizacji urządzenia.

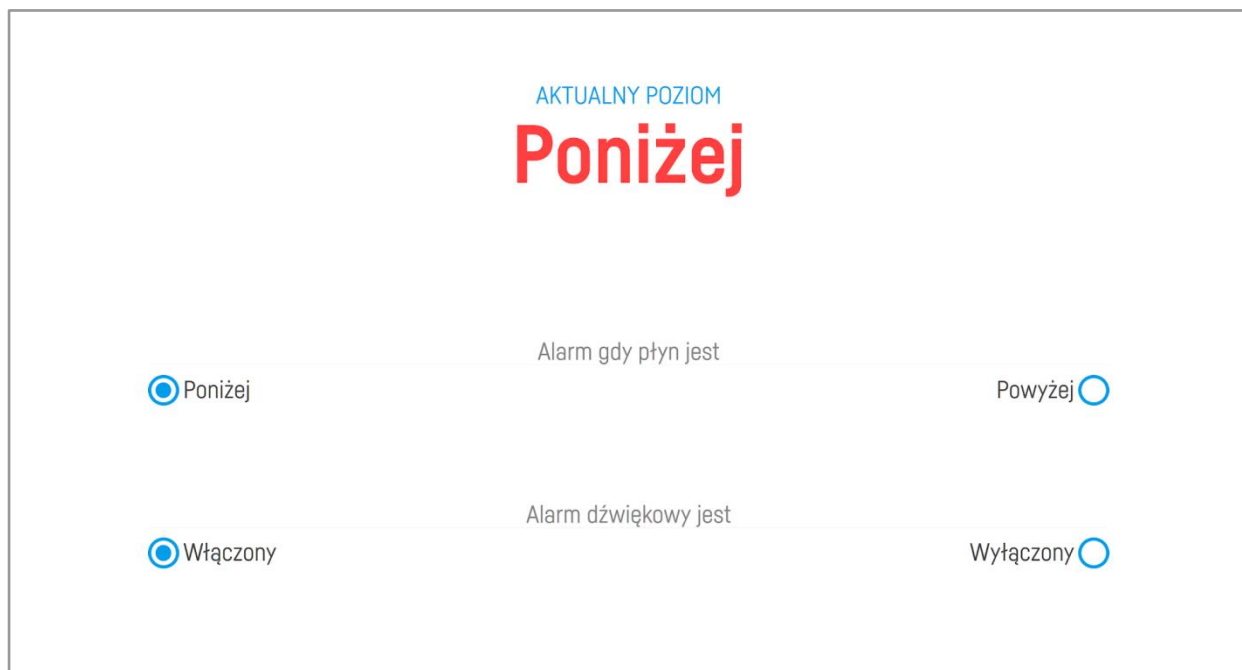
Krok piąty - gratulacje, proces konfiguracji urządzenia został zakończony.



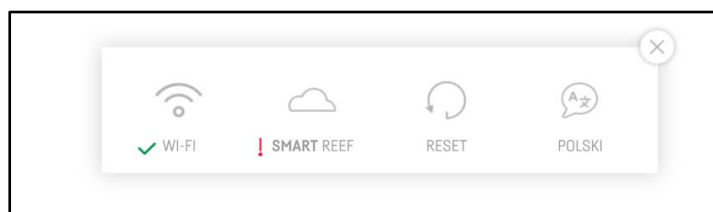
Zwróć uwagę na ikony znajdujące się w prawym górnym rogu ekranu. Umożliwiają one zmianę języka, przeglądanie historii powiadomień, jakie zarejestrowało urządzenie, kontakt z nami oraz dostęp do wielu innych interesujących funkcji, które warto poznać.



Po zakończeniu konfiguracji (naciśnięciu przycisku „KONIEC”) na ekranie wyświetli się aktualny status urządzenia.



W prawym górnym rogu ekranu znajduje się ikona rozwijanego menu. Dzięki niej możesz dokonać zmiany lub ponownej konfiguracji urządzenia. Znajdują się tam również dodatkowe funkcje, takie jak obsługa sieci bezprzewodowych Wi-Fi, możliwość ustawienia hasła dla sieci urządzenia, aby nikt poza Tobą nie mógł się z nim zdalnie połączyć, obsługa Twojego konta **Smart Reef**, zmiany języka oraz funkcja przywracania urządzenia do ustawień fabrycznych. Dodatkowo ikonki wskazują aktualny status połączenia z Twoją siecią bezprzewodową oraz z systemem **Smart Reef**.



Symbol ✓ oznacza prawidłowe połączenie, natomiast symbol ! oznacza brak połączenia.

III. Tryby pracy czujnika poziomu

Domyślnie czujnik poziomu jest wstępnie ustawiony, aby wykrywać niski poziom cieczy. W każdej chwili możesz to zmienić w konfiguracji urządzenia.



Jeżeli nie masz jeszcze skonfigurowanego konta **Smart Reef** to zaleca się, aby alarm dźwiękowy pozostawić włączony.

IV. Resetowanie urządzenia

Jeżeli Twoje urządzenie nie działa prawidłowo, chcesz skonfigurować je na nowo lub nie możesz się z nim połączyć pomimo kilku prób, możesz przywrócić je do ustawień fabrycznych, przykładając magnes (znajdujący się w zestawie) do górnej części obudowy czujnika poziomu.



Przyłóż magnes we wskazanym miejscu w okolicy naklejki z napisem **RESET**.

V. System SMART Reef

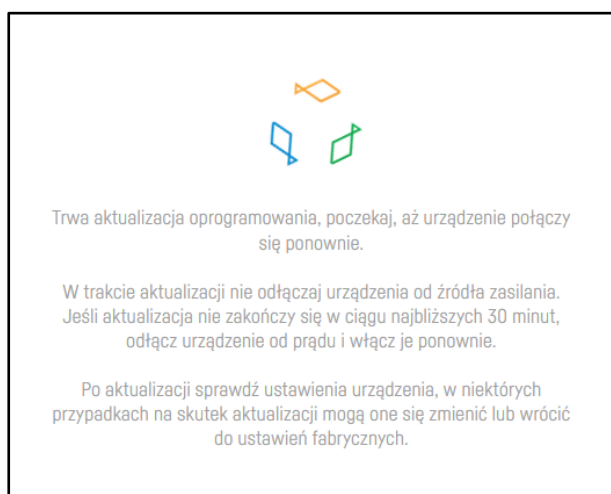
Połącz się ze swoją siecią internetową przy pomocy komputera lub urządzenia mobilnego. Następnie wejdź na stronę www.reeffactory.com i zaloguj się do swojego konta Smart Reef. Sprawdź, czy urządzenie zostało poprawnie dodane do listy Twoich urządzeń.

Możesz zmieniać nazwę urządzenia oraz przypisać je do wybranego akwarium. W prawym dolnym rogu ekranu znajduje się numer seryjny Twojego urządzenia oraz wersja oprogramowania.

Ponieważ nasze urządzenia są typu SMART i ciągle je rozwijamy, co jakiś czas będziesz otrzymywać informacje o możliwości aktualizacji oprogramowania do najnowszej wersji, dzięki czemu Twoje urządzenie będzie pracowało jeszcze lepiej.



Naciskając przycisk OK rozpoczniesz proces automatycznej aktualizacji urządzenia.



Dodatkowe i najbardziej aktualne informacje na temat urządzenia, jego obsługi i konfiguracji znajdziesz zawsze na naszej stronie internetowej www.reeffactory.com na karcie danego produktu.

VI. Problemy techniczne oraz możliwe przyczyny ich występowania

Poniższa tabela przedstawia problemy z jakimi możesz się spotkać podczas używania urządzenia wraz z propozycją postępowania w celu ich wyeliminowania samemu.

|  Opis problemu |  Możliwa przyczyna | Sposób postępowania |
|---|---|--|
| Urządzenie nie załącza się i nie generuje sieci Wi-fi | Brak zasilania | Sprawdź czy wtyczka zasilania jest poprawnie podłączona do zasilania. Następnie użyj magnesu i spróbuj zresetować urządzenie do ustawień fabrycznych (RESET). Sprawdź czy problem został rozwiązany. |
| Nie mogę zalogować się do urządzenia | Brak bezpośredniego połączenia komputera lub telefonu z urządzeniem | Sprawdź czy Twój komputer lub telefon jest podłączony z siecią urządzenia, czasami zdarza się że urządzenie automatycznie przełączy się np. na Twoją sieć domową. Sprawdź czy problem został rozwiązany. |
| Urządzenie nie jest widoczne w Smart Reef | Urządzenie nie jest prawidłowo połączone z Twoją siecią domową lub nie jest zalogowane do Smart Reef. | Zaloguj się do urządzenia, następnie sprawdź czy ikony połączenia z Internetem oraz z Smart Reef oznaczone są jako połączone. Jeżeli nie to ponownie połącz urządzenie z siecią oraz zaloguj je do Smart Reef. |
| Urządzenie traci połączenie ze Smart Reef | Niedostateczny zasięg Twojej sieci domowej. | Pamiętaj, że Twoja sieć domowa może mieć różny zasięg w pomieszczeniu. Zdarza się tak, że czasami poziom sygnału w miejscu instalacji urządzenia jest zbyt niski. Spróbuj przenieść urządzenie bliżej routera lub użyj urządzenia zwiększającego zasięg sieci domowej (repeater). Sprawdź czy problem został rozwiązany. |
| Urządzenie nie generuje sieci Wi-Fi lub nie można się zalogować do urządzenia | Urządzenie może wymagać wykonania resetu ustawień. | Przyłóż na chwilę magnes do zasilacza w punkcie oznaczonym RESET. Odczekaj 5 sekund i odszukaj sieć Wi-Fi urządzenia, a następnie zaloguj się do urządzenia. |



Jeżeli powyższe sposoby rozwiązania Twojego problemu nie pomogły to skontaktuj się z nami na support@reeffactory.com i opis swój problem. Dodatkowe i najbardziej aktualne informacje na temat urządzenia, jego obsługi i konfiguracji znajdziesz zawsze na naszej stronie internetowej www.reeffactory.com na karcie danego produktu.

PAMIĘTAJ. Nigdy nie dokonuj napraw urządzenia we własnym zakresie jeżeli nie posiadasz odpowiedniej wiedzy i doświadczenia. Urządzenie zasilane jest napięciem od 110 V do 230 V, praca pod napięciem grozi porażaniem, utratą zdrowia, a nawet życia.

VII. Dedykowany zasilacz – instrukcja obsługi

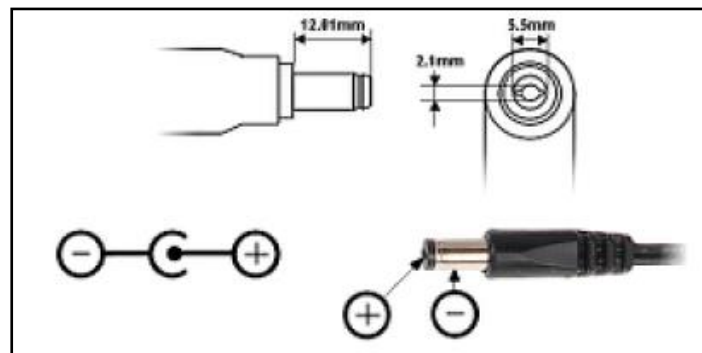
1. Pamiętaj, aby pierw podłączyć zasilacz do urządzenia, a następnie zasilacz do prądu.
2. Zasilacz zasilany jest napięciem z sieci elektrycznej. Istnieje ryzyko porażenia prądem. Prosimy nie zdejmować samodzielnie obudowy zasilacza!
3. Istnieje ryzyko pożaru lub porażenia prądem. Otwory wentylacji zasilacza należy pozostawić odsłonięte w celu naturalnej cyrkulacji powietrza, chronić przed ciałami obcymi zalaniem cieczą.
4. Używanie niewłaściwej wtyczki DC lub wciskanie wtyczki DC na siłę do urządzenia elektronicznego może spowodować uszkodzenie urządzenia lub jego awarię.
5. Zasilacze desktopowe powinny być umieszczone na stabilnej powierzchni. Jego upadek może spowodować trwałe uszkodzenie.
6. Prosimy nie umieszczać zasilaczy w miejscach o dużej wilgotności lub w pobliżu wody.
7. Prosimy nie umieszczać zasilaczy w miejscach o wysokiej temperaturze otoczenia lub w pobliżu źródła ciepła lub ognia.
8. Prąd wyjściowy i moc wyjściowa nie mogą przekraczać wartości znamionowych podanych w specyfikacji.
9. Odłącz urządzenie od zasilania przed czyszczeniem. Nie używaj środków czyszczących w płynie ani w aerozolu. Do wycierania używaj wyłącznie wilgotnej szmatki.
10. Jeśli chcesz zutylizować ten produkt, skontaktuj się z lokalnym, wykwalifikowanym podmiotem zajmującym się recyklingiem. Nie wolno wyrzucać zasilacza do śmietnika na odpady zmieszane.

Poniższa tabela przedstawia listę zasilaczy, jakie dedykowane są do naszych urządzeń wraz z podaniem modelu i nazwy urządzenia do jakiej mogą zostać zastosowane.

| Model zasilacza | Parametry zasilacza | Specyfikacja zasilacza | Lista kompatybilnych urządzeń |
|-----------------|------------------------------------|---|--|
| TPS-1201000ZZ | Zasilacz wtyczkowy 12V 1A DC | Napięcie wejściowe: 100V – 240V AC Częstotliwość pracy: 50Hz – 60Hz Maksymalny prąd wejściowy: 0,6A Napięcie wyjściowe: 12V DC [11,4V – 12,6V] Prąd wyjściowy: 1A max Typ złącza wejściowego: DC 5.5/2.1 | <ol style="list-style-type: none"> 1. Level sensor * 2. Thermo View * 3. PH meter Plus * 4. TDS meter plus * <p>* - urządzenia pierwszej generacji zasilane były zasilaczem o napięciu 3,3V 2A. Przed zakupem zasilacza skontaktuj się z nami w celu potwierdzenia jaki zasilacz jest właściwy dla Twojego urządzenia,</p> |
| TPS-1202000ZZ | Zasilacz wtyczkowy 12V 2A DC | Napięcie wejściowe: 100V – 240V AC Częstotliwość pracy: 50Hz – 60Hz Maksymalny prąd wejściowy: 0,6A Napięcie wyjściowe: 12V DC [11,4V – 12,6V] Prąd wyjściowy: 2A max Typ złącza wejściowego: DC 5.5/2.1 | <ol style="list-style-type: none"> 1. Dosing pump 2. Dosing pump PRO 3. Dosing pump X3 4. Salinity guardian |
| TPS-1204000ZZ | Zasilacz wtyczkowy 12V 4A DC | Napięcie wejściowe: 100 V – 240V AC Częstotliwość pracy: 50Hz – 60Hz Maksymalny prąd wejściowy 1,2A Napięcie wyjściowe: 12V DC [11,4V – 12,6V] Prąd wyjściowy: 4A max Typ złącza wejściowego: DC 5.5/2.1 | <ol style="list-style-type: none"> 1. Dosing pump Large |
| GST120A24R7B | Zasilacz desktopowy 24V 5A DC | Napięcie wejściowe: 85V – 264V AC Częstotliwość pracy: 47Hz – 63Hz Maksymalny prąd wejściowy 1,4A Napięcie wyjściowe: 24V DC [23,8V – 25,2V] Prąd wyjściowy: 5A max Typ złącza wejściowego: R7B 4 PIN | <ol style="list-style-type: none"> 1. Reef flare S 2. Reef flare Pro S |
| GST220A24R7B | Zasilacz desktopowy 24V 9,2A DC | Napięcie wejściowe: 85-264V AC Częstotliwość pracy: 47/63Hz Maksymalny prąd wejściowy 1,7A Napięcie wyjściowe: 24V DC [23,8V – 25,2V] Prąd wyjściowy: 9,2A max Typ złącza wejściowego: R7B 4 PIN | <ol style="list-style-type: none"> 1. Reef flare M 2. Reef flare Pro M 3. Reef flare L |

| | | | |
|--------------|--------------------------------------|---|--|
| GST280A24R7B | Zasilacz desktopowy 24V 11,67A DC | Napięcie wejściowe: 85V - 264V AC Częstotliwość pracy: 47Hz - 63Hz Maksymalny prąd wejściowy 2,0A Napięcie wyjściowe: 24V DC [23,8V - 25,2V] Prąd wyjściowy: 11,67A max Typ złącza wejściowego: R7BF 4 PIN | 1. Reef flare Pro L |
| GST280A24R7B | Zasilacz desktopowy IDLC-45A-500 | Napięcie wejściowe: 90V - 295V AC Częstotliwość pracy: 47Hz - 63Hz Maksymalny prąd wejściowy 0,16A Napięcie wyjściowe: 35 V - 50 V Prąd wyjściowy: 0,5A max Typ złącza wejściowego: nie dotyczy | 1. Reef flare BAR S 2. Reef flare BAR M |
| GST280A24R7B | Zasilacz desktopowy IDLC-45A-1050 | Napięcie wejściowe: 90V - 295V AC Częstotliwość pracy: 47Hz - 63Hz Maksymalny prąd wejściowy 0,4A Napięcie wyjściowe: 16,8 V - 24 V Prąd wyjściowy: 1,05A max Typ złącza wejściowego: R7BF 4 PIN | 1. Reef flare BAR L |

Opis złącza DC 5.5/2.1:



Opis złącza R7B oraz R7BF:

